

TRIGANO

P O R T U A R I O



Tanto como para un vendedor de embarcaciones, un astillero o un fabricante, la manipulación de barcos ha de ser eficiente y segura. «TRIGANO Portuario» propone una gama de carros hidráulicos con la constante preocupación de rendimiento, de comodidad de uso y de seguridad.

CARROS HIDRÁULICOS



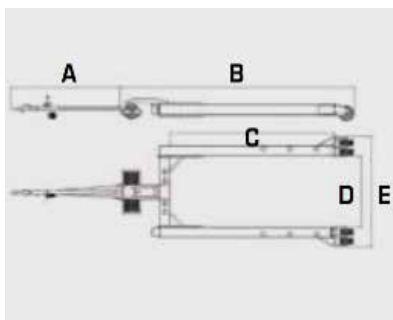
- ▶ **Utilización sencilla.** El eje delantero gira a 180°.
- ▶ **Polivalente.** Se puede usar con nuestras cunas de almacenamiento.
- ▶ **Robusto.** Carga útil hasta 50 Tn.
- ▶ **Adaptable.** Se ajusta a cualquier tipo de embarcación.

▶ Estos carros hidráulicos, funcionan como una transpaleta. Una gama estándar de 4 a 20 Tn de carga útil, y una amplia oferta «sobre medida» para todos los gustos y usos.



Nuestra gama: CHASIS en U o V

Ref.	U3040	U4040	U6040	U 8040	U 12040	U 16040	U 20040	V 3520	V 5020
Carga útil	3T	4T	6T	8T	12 T	16 T	20 T	3,5 T	5 T
Largo chasis interior «C»	2,85 m	3,50 m	4,00 m	5,00 m	5,70 m	6,50 m	6,70 m	4,50 m	5,60 m
Ancho chasis interior (D)	1,47 m	1,70 m	1,80 m	1,85 m	1,95 m	1,95 m	2,20 m	1,80 m	2,00 m
Largo total del chasis (B)	4,00 m	5,30 m	6,00 m	7,00m	8,00 m	8,50 m	8,70 m	6,30 m	8,10 m
Ancho total del chasis (E)	1,77 m	2,10 m	2,30 m	2,95 m	3,10 m	3,10 m	3,30 m	2,20 m	2,50 m
Altura de levantamiento	220 mm	220 mm	220 mm	220 mm	220 mm	220 mm	220 mm	220 mm	220 mm
Largo de la lanza (A)	2,5 à 4 m	2,5 à 4 m	3 à 5 m	3 à 5 m	3 à 5 m	3 à 5 m	3 à 5 m		
Diámetro de rueda (a)	16x4	18,7	18,7	18,7	18,7	400	500		
Altura apoyo - juego nº1	0,15m	0,15m	0,15m	0,15m	0,20m	0,20m	0,20m		
Altura apoyo - juego nº2		0,60m	0,60m	0,60m	0,60m	0,60m	0,60m		
Altura apoyo - juego nº3		0,90m	1,00m	1,00m	1,00m	1,00m	1,00m		sobre pedido
Altura apoyo - juego nº4	sobre pedido	1,20m	1,20m	1,40m	1,40m	1,40m	1,40m		
Altura apoyo - juego nº5		-	-	-	-	-	1,80m		
Nº de apoyos		16	24	24	24	30	36		
Nº de patines para cada apoyo	2	3	4	4	5	6	6		



Opciones principales (hay otras referencias disponibles sobre pedido):

- ▶ By-Pass
- ▶ Bomba eléctrica 12V + batería 70A
- ▶ Apoyos con rosca
- ▶ Espaciadores / Encojedores
- ▶ Cursores con apoyos ajustables
- ▶ Apoyos con codo
- ▶ Soporte ajustable para «V» de proa
- ▶ Sistema de soporte con cinchas
- ▶ Travesero delantero desmontable
- ▶ Espaciadores / Encojedores
- ▶ «V» de proa

Profesionales de la puesta al agua y almacenamiento (invernado) de los barcos, TRIGANO Portuario les propone una gama de vehículos para ayudarle día a día con las operaciones de **manutención**.

REMOLQUES CON DESCENSO HIDRÁULICO

▼ PRO B 100 3,5 TN

Remolque de carretera para el transporte de embarcaciones :

MMA: 3 500 Kg
CU: hasta 2450 Kg
Largo total: 8600 mm con placa de luces
Ancho total: 2 520 mm
Altura de levantamiento: 280 mm

▼ CARRO AUTO-CARGADOR

Carro de tipo agrario (con o sin homologación)

CU: hasta 2 800 Kg
Largo total: 7 200 mm
Ancho total: 2 500 mm
Altura de levantamiento: 270 mm

Homologación europea

- ▶ Sistema hidráulico de puesta al suelo manual (eléctrico en opción)
- ▶ 4 patines dobles a colocar sobre los apoyos (versión barcos de motor o veleros)
- ▶ Acabado: galvanización en caliente para veleros



Remolque www.carenecolo.fr



Opción:

- ▶ Homologación para la carretera

REMOLQUES PROFESIONALES «Versión Astillero»

▼ TRG

Equipamiento de serie TRG:

- ▶ Equipado de 2 o 3 ejes
- ▶ Chasis mecano-soldado y lanza resta de gran sección
- ▶ Camino de rodillos centrales reforzado



Equipamientos posibles TRG:

- ▶ Apoyos laterales con clavijas, acabado con rosca o hidráulico
- ▶ Basculante hidráulico
- ▶ Lanza ajustable
- ▶ Rueda Jockey reforzada o apoyo hidráulico
- ▶ Cabrestante eléctrico
- ▶ Kit de lavado de frenos
- ▶ Chasis de escala, etc. ..



▲ MTX

Equipamiento de serie MTX:

- ▶ Chasis con 2 largueros triangulados y ensamblados con bulones
- ▶ Camino de multi-rodillos basculante
- ▶ Guardabarros con refuerzo tubular



Equipamientos posibles MTX:

- ▶ Camino de rodillos centrales
- ▶ + Calzos de alzadores para recibir los largueros multi-rodillos
- ▶ Chasis de escala
- ▶ Apoyos laterales con clavija, acabado con rosca o hidráulico
- ▶ Basculante hidráulico
- ▶ Lanza ajustable
- ▶ Rueda Jockey reforzada o apoyo hidráulico

CARROS HIDRÁULICOS

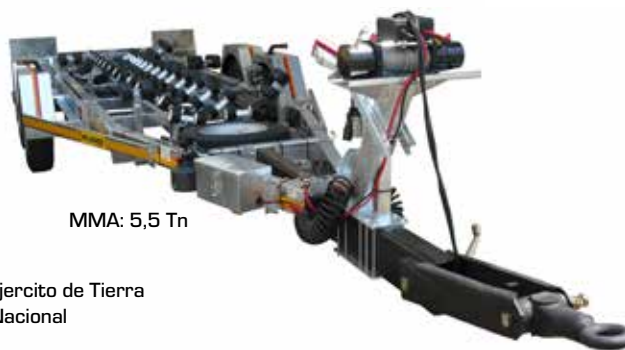
Consultarnos para cualquier pedido específico, hacemos el «sobre medida».



REMOLQUE CON FRENOS DE AIRE



MMA: 8 Tn



MMA: 5,5 Tn

► Proveedor del Ejército de Tierra
y de la Marina Nacional

STOCKBERS 40Tn



CARROS



CH MTX 6000 / 10000: sobre pedido



CUNAS DE OREJAS



Gracias a su gama polivalente de carros mecano-soldados y galvanizados en caliente, TRIGANO Portuario le permite optimizar en toda seguridad el desplazamiento en recinto privado y la puesta al agua de las embarcaciones.

CARROS DE PUESTA AL AGUA Y DE MANUTENCIÓN



▲ **CH MTX 1500 A**

Multi-rodillos para embarcaciones de casco en «V»

Ref.	Tara	CU	LargoMax	Ruedas
CH MTX 450 A	120 kg	450 kg	4,30 m	165/70 R 13
CH MTX 750 A	140 kg	750 kg	5,00 m	165/70 R 13
CH MTX 1000 A	190 kg	1000 kg	5,50 m	195/65 R 15
CH MTX 1500 A	300 kg	1500 kg	6,40 m	195/65 R 15
CH MTX 2000 A	350 kg	2000 kg	7,40 m	6,5 x 10/10
CH MTX 2500 A	430 kg	2500 kg	8,40 m	23,9 x 10/18

Otros sobre pedido.

Ref.	Tara	CU	LargoMax	Alto/Suelo	Ruedas
CH TRG 450 A	125 kg	450 kg	4,70 m	0,43 m	165/70 R 13
CH TRG 750 A	180 kg	750 kg	4,70 m	0,45 m	165/70 R 13
CH TRG 1000 A	220 kg	1000 kg	5,20 m	0,46 m	195/65 R 15
CH TRG 1500 A	280 kg	1500 kg	5,50 m	0,47 m	195/65 R 15
CH TRG 2000 A	360 kg	2000 kg	6,50 m	0,47 m	6,5 x 10/10
CH TRG 2500 A	400 kg	2500 kg	7,50 m	0,50 m	23,9 x 10/18

▼ **CH TRG 1000 A**

Camino de rodillos centrales de quilla (Pesca y recreo, Veleros con lastre ...)



▲ **CH 1504 Veleros**

Ruedas macizas



Ref.	Motora	Velero	CU	Largo	Largo	Largo lanza	Ruedas Hincha.	Ruedas Mac.
CH 1004	M	V	1000 kg	3,00 m	1,60 m	2,00 m	350 x 8	Ø300
CH 1504	M	V	1500 kg	3,00 m	1,60 m	2,50 m	400 x 8	Ø300
CH 2004	M	V	2000 kg	3,50 m	1,70 m	2,50 m	16 x 4	-
CH 3004	M	V	3000 kg	4,00 m	2,00 m	3,00 m	16 x 4	-
CH 4004	M	V	4000 kg	4,50 m	2,40 m	3,00 m	18.7 x 8	-

Otros sobre pedido.

DOLLY Y CUNAS PARA MOTORAS



▲ **CUNA MOTORA DOLLY**

Conjunto compuesto de un manuber y de un carro de mantenimiento equipado de gato hidráulico y bomba manual. Para embarcaciones de 1 a 4 Tn.

Dolly	Cunas	Chasis	L x a	Ruedas
DOLLY 2002	1002	80x40x2	3 x 1,7	0,3 m
	1502	80x40x3,2	3 x 1,7	0,3 m
DOLLY 4002	2002	100x50	3,5 x 1,9	0,3 m
	3002	120x60	4 x 2,1	0,4 m
	4002	160x60	4,5 x 2,4	0,4 m

Siempre preocupados de facilitar la exposición comercial, el mantenimiento e invernado de los barcos, TRIGANO Portuario le ofrece una amplia gama de **equipos de almacenamiento adaptados** a cualquier tipo de embarcación (Motoras, veleros, ...)

CUNAS DE RUEDAS

Ref.	Capacidad	A	B	Tube	Ruedas
B.R. JUNIOR	500 kg	0,85 m	1,00 m	60 x 30mm	Ø 125 mm
B.R. SENIOR	800 kg	1,00 m	1,00 m	80 x 40mm	Ø 150 mm
B.R. SENIOR PLUS	1200 kg	1,00 m	1,00 m	80 x 40mm	Ø 150 mm reforzada
B.R. EXPO N°2	500 kg	1,05 m	2,50 m	60 x 30mm	Ø 125 mm
B.R. EXPO N°3	800 kg	1,30 m	3,00 m	80 x 40mm	Ø 150 mm
B.R. EXPO N°4	1200 kg	1,40 m	3,20 m	80 x 40mm	Ø 150 mm reforzada



▲ **CUNA DE RUEDAS**
4 ruedas giratorias sin freno

SOPORTES

Ref.	Capacidad	Tara	Alto	Largo	Nº Patines
SUPPORT V AVANT N°1	500 kg	6 kg	0,50 m	0,45 m	2
SUPPORT V AVANT N°2	1000 kg	8 kg	de 0,48 à 0,65 m	0,50 m	1
SUPPORT V AVANT N°3	2000 kg	13 kg	de 0,65 à 0,80 m	0,60 m	1
SUPPORT V AVANT N°4	2500 kg	24 kg	de 0,90 à 1,27 m	0,75 m	1



▲ **SOPORTE «V» DELANTERO N°2**

CUNAS

▼ Cuna Independiente Fija (B.I.F) Motora

ATENCIÓN !!! Los pesos de los barcos se entienden por par de cunas. Consultarnos.

▼ B.I.F. N°2 M



▼ B.I.R. N°3 M

Travesero ajustable y desmontable



▼ B.I.F. N°2 V

Inclinación libre de los apoyos



▼ B.I.R. N°6 V

Inclinación de los apoyos fijos de 10° y travesero desmontable y ajustable



Ref.	Tara	A	B	C	Nº Patines	Largo barco	Peso barco
B.I.F. N°1 M	10 kg	AV 0,85 - AR 1,34m	0,50 m	0,50 m	2 x 1	3 à 6 m	1,5 T
B.I.F. N°2 M	30 kg	1,40m	0,60 m	0,66 à 0,88 m	2 x 2	6 à 7 m	2,5 à 3 T
B.I.F. N°3 M	42 kg	1,53 m	0,75 m	0,76 à 0,98 m	2 x 2	7 à 9 m	3 à 5 T
B.I.F. N°4 M	64 kg	1,90 m	0,90 m	0,85 à 1,20 m	2 x 3	9 à 12 m	5 à 7 T
B.I.F. N°5 M	80 kg	2,20 m	1,00 m	1,00 à 1,40 m	2 x 3	10 à 14 m	7 à 8 T
B.I.F. N°6 M	95 kg	2,50 m	1,20 m	1,10 à 1,60 m	2 x 4	12 à 18 m	10 à 15 T

▼ Cuna independiente Ajustable (B.I.R) Motora*

Ref.	Tara	A	B	C	Nº Patines	Largo barco	Peso barco
B.I.R. N°3 M	60 kg	1,35 à 1,75 m	0,75 m	0,76 à 0,98 m	2 x 2	7 à 9 m	3 à 5 T
B.I.R. N°4 M	70 kg	1,80 à 2,40 m	0,90 m	0,98 à 1,22 m	2 x 3	9 à 12 m	5 à 7 T
B.I.R. N°5 M	85 kg	2,04 à 2,84 m	1,00 m	1,08 à 1,58 m	2 x 3	10 à 14 m	10 à 14 m
B.I.R. N°6 M	95 kg	2,22 à 3,42 m	1,20 m	1,10 à 1,60 m	2 x 4	12 à 18 m	10 à 15 T

* Acabado con rosca sobre pedido

▼ Cuna Independiente Fija (B.I.F) Velero

Ref.	Tara	A	B	C	Nº Patines	Largo barco	Peso barco
B.I.F. N°2 V	65 kg	AV 1,70-AR 2,00m	1,00m	1,22 à 1,82 m	2 x 2	< 8,5 m	4 T
B.I.F. N°3 V	95 kg	AV 2,10-AR 2,50m	1,20 m	1,42 à 2,02 m	2 x 2	< 10 m	8 T
B.I.F. N°4 V	120 kg	AV 2,40-AR 2,80m	1,50 m	1,43 à 2,35 m	2 x 3	< 12 m	12 T
B.I.F. N°5 V	150 kg	AV 2,80-AR 3,20m	2,00 m	1,74 à 2,54 m	2 x 3	< 15 m	15 T
B.I.F. N°6 V	180 kg	AV 3,00-AR 3,50m	2,40 m	2,21 à 2,82 m	2 x 4	< 18 m	20 T

▼ Cuna Independiente Ajustable (B.I.R) Velero, acabado con rosca

Ref.	Tara	A	B	C	Nº Patines	Largo barco	Peso barco
B.I.R. N°6 Velero VSF	95 kg	1,60 à 2,40 m	1,20 m	1,50 à 2,10 m	2 x 2	< 10 m	6 T
B.I.R. N°9 Velero VSF	135 kg	1,80 à 2,80 m	1,70 m	1,80 à 2,40 m	2 x 3	< 14 m	9 T
B.I.R. N°15 Velero VSF	185 kg	2,30 à 3,20 m	2,40 m	2,00 à 2,70 m	2 x 4	< 18 m	15 T

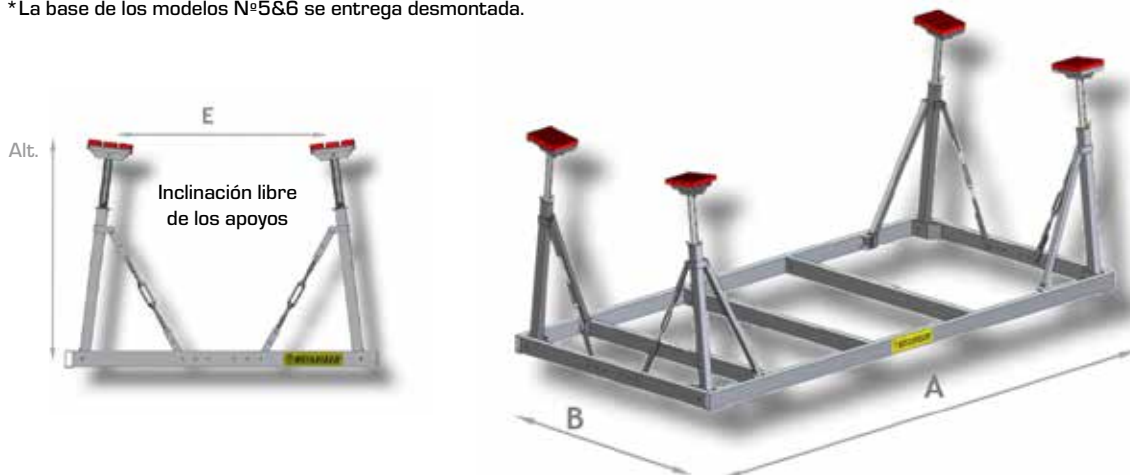
ALMACENAMIENTO

Todas nuestras cunas de almacenamiento vienen fabricadas a partir de tubos mecano-soldados galvanizados en caliente y equipadas de apoyos telescópicos con patines inclinables. El ajuste estándar de los apoyos se realiza gracias a clavijas galvanizadas.

STOCKBERS

Ref.	A	B	E. Min	Alt. Min	Alt. Max	Nº patines	Largo barco	Peso barco
Nº2	3,00 m	2,00 m	1,80 m	1,25 m	1,85 m	4 x 2	8,5 m	5 T
Nº3	4,00 m	2,40 m	2,15 m	1,45 m	2,15 m	4 x 2	11 m	8 T
Nº4	5,00 m	2,40 m	2,15 m	1,45 m	2,15 m	4 x 3	13 m	12 T
Nº5 *	6,00 m	2,80 m	2,56 m	1,75 m	2,55 m	4 x 4	15 m	16 T
Nº6 *	7,00 m	3,20 m	2,85 m	2,30 m	3,00 m	4 x 5	20 m	20 T

* La base de los modelos Nº5&6 se entrega desmontada.



Opción sobre

presupuesto:

- ▶ Apoyos con rosca
- ▶ Apoyos con bola
- ▶ Apoyos con cabrestante
- ▶ Codaste
- ▶ Soporte de quilla



Codaste con ajuste de rosca



Apoyo con cabrestante

SOLUCIONES DE CALADO

Ref.	CU	Altura
CABALLETES	3 T	0,87 m max / 0,66 m mini
CABALLETES	12 T	1,10 m max / 0,8 m mini
TABURETE	5 T	0,8m / 0,6 / 0,4
TABURETE	10 T	1,2 m / 0,8 / 0,6 / 0,4
MECACUBE	0,5T - 1,1 T - 3T	0,4 m

Ref.	CU	Altura
TRÍPODE	< 20 T	< 1,8 m

Varios elementos de calado sobre pedido.

▶ TRÍPODE con ajuste de rosca

▼ CABALLETES



▼ TABURETE



▼ MECACUBE

Fabricación de aluminio



PORTA-MÁSTIL

Ref.	CU
CH P MA SEÑOR	500 kg
CH P MA RG S	500 kg
CH P MA	900 kg

▶ CH P MA



PORTE-MOTEUR

▼ CH PM 400

Varias versiones sobre pedido



▼ EXPOSITOR 4-6 Motores



▲ CH PM PRO



MECANOREM, una historia con fuerza



Fabricante francés de remolques de todo tipo desde hace más de 30 años, MECANOREM es hoy en día uno de los líderes sobre el mercado francés.


Agrupando 50 personas en más de 8000 m, la empresa demuestra su experiencia y competencias en cuatro sectores principales:

- ▶ Remolque porta-barcos (Veleros / Motoras)
- ▶ Remolques utilitarios (volquetes, plataformas, parques y jardines, porta-maquinas, etc. ...)
- ▶ Remolque especial (sobre medidas)
- ▶ **Material de mantenimiento portuario (cunas, stockbers, carros hidráulicos, ...)**

En 2017, la gama **MECANOREM Portuario** se convierte en **TRIGANO Portuario**.



El Grupo **TRIGANO**, **NUMERO 1** DEL REMOLQUE EN EUROPA

- ▶ Una **experiencia histórica**
- ▶ **Primer fabricante de remolques en Europa**
- ▶ Existe desde hace **más de 20 años**
- ▶ Concepción, fabricación y comercialización de remolques de carga y utilitarios
- ▶ Se dirige tanto a particulares como a profesionales
- ▶ **5 fabricas en Europa**
- ▶ **Red densa y variada de distribuidores** (agentes, concesionarios, Internet)
- ▶ Extensión de su experiencia al **material portuario profesional**
- ▶ Concepción y fabricación de remolques portuarios **made in France** 
- ▶ Una **amplia gama de modelos**, siempre encontrará el remolque adecuado a sus necesidades.

TRIGANO Portuario by Buscoremolque

Barrio Mijares, U6 - 39312 POLANCO

Tel: +34 637 459 834 / Email: info@buscoremolque.com